



Camiones Mercedes-Benz

Atego 2730

Versiones: Cabina Corta - Cabina L

Euro 5

Ficha Técnica

PESOS Y CAPACIDADES

	ATEGO 2730 CABINA CORTA	ATEGO 2730 CABINA L
Vacío sin carrocería (kg):	7520	7710
Peso Admisible Eje Delantero (kg):	6100	6100
Peso Admisible Eje Trasero (kg):	20500	20500
Peso Bruto Vehicular (PBV):	26600	26600
Peso Bruto Combinado (PBC):	45100	45100
Capacidad de carga (kg):	19080	18890

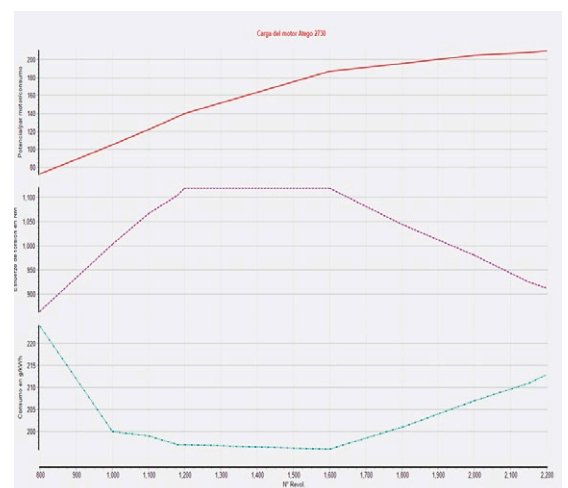
EQUIPAMIENTO INTERIOR

	No	Si (75 cms)
Litera:	No	Si (75 cms)
Número de Asientos	3	2
Lunas y espejos eléctricos	Si	Si
Aire Acondicionado	Si	Si



MOTOR

Modelo:	MB OM-926 LA Euro 5, con mando electrónico
Tipo:	6 cilindros verticales en línea, turbocooler Freno motor (Top Brake) + estrangulamiento
Potencia:	290 Cv @ 2200 rpm
Par Motor:	1,120 Nm (114,2 mkgf) @ 1200 -1600 rpm
Cilindrada total:	7,201 cc
Sistema de inyección:	Bomba - Conductor - Inyector (PLD).
Baterías:	2 x 12/135 Ah
Transformador de Tension:	24V/12V, 15A



DESEMPEÑO DEL VEHÍCULO

Reducción eje trasero:	i = 4.30 (43 : 10)
Velocidad máxima	112 km/hr
Pendiente superable (PBV / PBVC):	59% / 31% (Máxima)

TRANSMISIÓN

Versión Automatizada
Embrague: Ø 430 mm seco servo asistido, Monodisco

MB Powershift G2 11-12/ 14.93-1,0

1.ª marcha = 14.93	8.ª marcha = 2.65
2.ª marcha = 11.67	9.ª marcha = 2.05
3.ª marcha = 9.03	10.ª marcha = 1.60
4.ª marcha = 7.06	11.ª marcha = 1.28
5.ª marcha = 5.63	12.ª marcha = 1.0
6.ª marcha = 4.40	Marcha atrás r 1= 14.93
7.ª marcha = 1.453	Marcha atrás r 2= 11.67

EJES

SUSPENSIÓN

Eje delantero:

Delantera: Ballestas parabólicas

Modelo: MB VL 3/37 D - 6,5

Amortiguadores telescópicos de doble acción

Tipo: Rígido

Capacidad: 6,100 Kg

Capacidad técnica: 6,500 Kg

Trasera: Ballestas Trapezoidales

Eje trasero (1ro + 2do eje trasero)

Modelo: MB HD 4/02 DG-10/MB HD 4/02 D-10

Tipo: De simple reducción

Capacidad técnica: 20,500 Kg

Capacidad (1ro + 2do eje trasero): 20,500 Kg

Reducción eje trasero: i = 4.30 (43:10)

Con bloqueo longitudinal y transversal

NEUMÁTICOS

CHASIS

MODELO

CANTIDAD

Bastidor delantero:

Perfil "Z"

Bastidor trasero 255 x 74

Perfil "U"

Aros: 7.5 x 22.5

LNE 50 (NBR 6656)

Neumáticos delanteros: 275/80R225 mixtos

2

Diametro de Giro (m)

22,9

Neumáticos traseros: 275/80R22.5 mixos

8

Espesor Bastidor Delantero: 7mm

Repuesto: 275/80R22.5

1

Espesor Bastidor Trasero: 7mm

SISTEMA DE FRENOS

- Frenos neumáticos de doble circuito independientes.
- Freno de Tambor en el eje delantero y trasero con regulador automático.
- Frenos ALB automáticos en función a la carga + ABS.
- Freno de estacionamiento con accionamiento neumático con actuación en las ruedas traseras

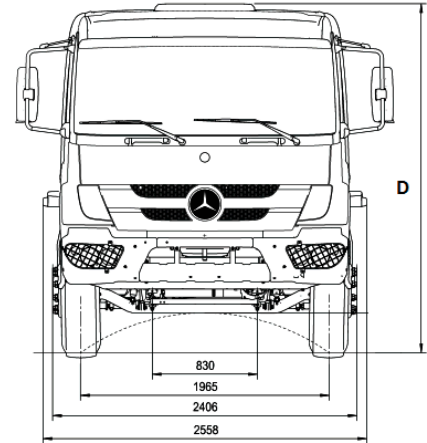
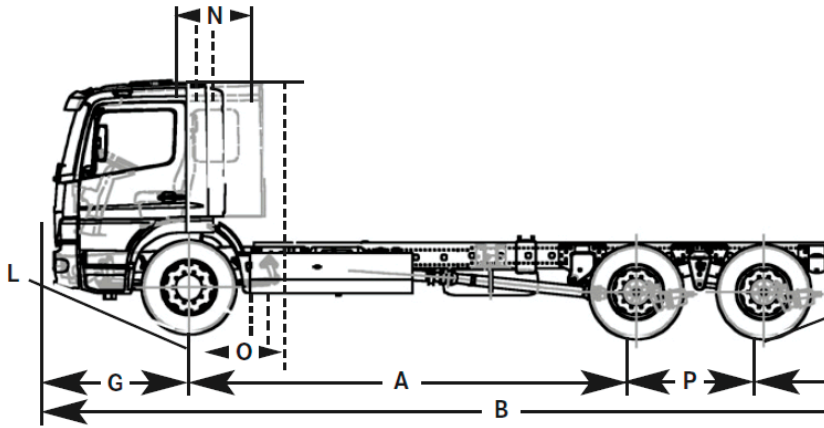
OTROS

- Tanque de 300 litros
- Paragolpes para todo terreno.
- Depósito Ad Blue 35 litros
- Espejo para rampas lado acompañante
- PSM
- Precalentador para encendido por llama en altura
- Soporte columna de dirección ajustable
- Tacógrafo 7 días
- Parasol exterior
- Avisador de marcha atrás
- Altavoces
- Transformador de tension 24 V/12 V, 10 A

- Soporte columna de dirección ajustable
- Tempomat (Control de velocidad crucero)
- Asiento conductor neumatico.

- Precalentador de Aire
- Tacografo electrónico

Dimensiones (mm) - Chasis con cabina sin carroceria



ATEGO 2730 CABINA CORTA

ATEGO 2730 CABINA L

	ATEGO 2730 CABINA CORTA	ATEGO 2730 CABINA L
A - Distancia entre ejes (mm)	4796	5400
B - Largo Total (mm)	9978	10900
C - Ancho (mm)	2558	2558
D - Altura Descargado (mm)	2829	2829
E - Ancho eje delantero (mm)	1965	1965
F - Ancho Eje trasero (mm)	1880	1880
G - Voladizo Delantero (mm)	1488	1488
H - Voladizo Trasero (mm)	2210	3200
O - Distancia eje delantero/ pared de cabina:	490	890
P - Distancia entre ejes traseros (mm)	1350	1350
Largo carrozable (mm)	7860	9000
Largo carrozable ampliando solo voladizo (mm)	8530	9100

DIVEMOTOR

CONCESIONARIOS EN LIMA

Av. Nicolás Ayllón 2635, El Agustino. Telf: 630-2480
 Av. Canadá N° 1160, La Victoria, Lima. Telf: 712-2000. Fax: 712-2049
 Av. Elmer Faucett N° 217, Callao. Telf: 712-2065
 Panamericana Sur km 24. Telg: 712-2065

CONCESIONARIAS EN PROVINCIA

CONCESIONARIO CAJAMARCA: Av. Vía Evitamiento Norte N° 243, El Bosque. Telf: (076) 34-1909
CONCESIONARIO PIURA: Parque Piura Futura, Lote 6D-2. Veintiséis de Octubre, carretera salida Piura a Sullana
CONCESIONARIO TRUJILLO: Av. Teodoro Valcárcel N° 983, Urb. Santa Leonor. Telf: (044) 22-1686
CONCESIONARIO AREQUIPA: Variante Uchumayo Km 5, Cerro Colorado. Telf: (54) 272077
CONCESIONARIO HUARAZ: Carretera Huaraz Monterrey Km3.2, Vichay, Independencia. Telf: (043) 22-1710
CONCESIONARIO CUSCO: Carretera Cusco. Abancay Km 11 Anta. Distrito de Cachimayo (084) 246800 Anexo 3016
CONCESIONARIO JULIACA: Jr. Lambayeque N° 440. Telf: (051) 32-3422
CONCESIONARIO CERRO DE PASCO: Av. Ramón Castilla Mz. 10 Lote 1 - Villa de Pasco Tinyahuarco. Telf: 963701028
CONCESIONARIO HUANCAYO: Av. Mariscal Castilla N° 4708, El Tambo. Telf: (064) 243-6791
CONCESIONARIO LAMBAYEQUE: Carretera Panamericana Norte Km. 779.5 Telf: (074) 310113