



Camiones Mercedes-Benz

Atego 1730/36

Cabina corta

Año modelo 2025

Ficha Técnica

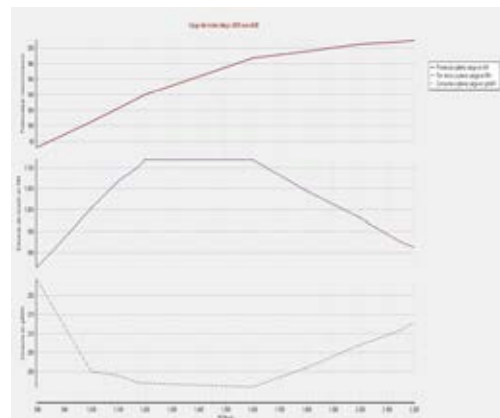


Mercedes-Benz

MOTOR

Modelo:	MB OM-926 LA Euro V, con mando electrónico
Tipo:	6 cilindros verticales en línea, turbocooler Freno motor (Top Brake)
Potencia:	290 cv @ 2.200 rpm
Par Motor:	1250 @1200 -1600 rpm.
Cilindrada total:	7.201 cc
Sistema de inyección:	Bomba - Conductor - Inyector (PLD)
Baterías:	2 x 12/135 Ah
Voltaje:	24V
Alternador (V/A):	28V/80A

Curvas de desempeño: Motor OM 926 LA Euro V
Potencia 290 cv a 2200 rpm/ Torque 1,250 Nm @ 1200 a 1600 rpm



DESEMPEÑO DEL VEHÍCULO

Reducción eje trasero:	$i = 4.3$
Velocidad máxima:	114 km/h
Pendiente superable (PBV/ PBVC):	73% / 47% (Máxima)
Pendiente superable (PBV/ PBVC):	51% / 32% (En arranque)

TRANSMISIÓN

Tipo:	Accionamiento mecánico	
Caja de cambios:	ZF 9S 1310TD CPS Ecomid	8 marchas sincronizadas + 1 crawler (ultra lenta)
	Crawler = 12.73	Toma de fuerza opcional
	1. ^a marcha = 8.83	Embrague: Ø 430 mm seco servo asistido, Monodisco
	2. ^a marcha = 6.28	Marcha atrás = 12.04
	3. ^a marcha = 4.64	6. ^a marcha = 1.81
	4. ^a marcha = 3.48	7. ^a marcha = 1.34
	5. ^a marcha = 2.54	8. ^a marcha = 1.00

EJES

Eje delantero:	
Modelo:	MB VL3/37 D-6,5
Tipo:	Rígido
Capacidad técnica:	6,500 Kg
Eje Trasero	
Modelo:	MB HL4/062 D-11
Tipo:	De simple reducción
Capacidad técnica:	11,000 Kg
Reducción eje trasero:	$i = 4.3$

SUSPENSIÓN

Delantera:	Ballestas parabólicas
	Amortiguadores telescópicos de doble acción
	Estabilizador delantero
	Capacidad: 6,500 Kg
Trasera:	Ballestas parabólicas
	Amortiguadores telescópicos de doble acción
	Estabilizador trasero
	Capacidad: 11,000 Kg

EQUIPAMIENTO INTERIOR

Litera:	No
Número de asientos:	3
Aire acondicionado:	Sí

NEUMÁTICOS

CHASIS

	MODELO	CANTIDAD	
Aros:	8.25 x 22.5		Perfil "Z" Bastidor delantero
Neumáticos delanteros:	295/80R22.5	2	Perfil "U" Bastidor trasero: 255 x 74 mm
Neumáticos traseros:	295/80R22.5 mixtas	4	Ancho Chasis: 902 mm
			Diámetro de Giro (m): 15.0 mm
Repuesto:	8.25x22.5-295/80R22.5	1	Espesor: 7 mm

DIRECCIÓN

Modelo	ZF 8097	Aceite hidráulico
Tipo	Asistencia hidráulica	
Aceite hidráulico	3.5 litros	

SISTEMA DE FRENOS

- Frenos ALB automáticos en función a la carga + ABS.
- Freno de Tambor en el eje delantero y trasero.
- Secador de aire comprimido.
- Freno de Motor a las válvulas + estrangulador constante (Tipo mariposa).
- Freno de estacionamiento con accionamiento neumático con actuación en las ruedas traseras.
- Reajuste automático de los frenos.
- Frenos neumáticos de doble circuito independientes.

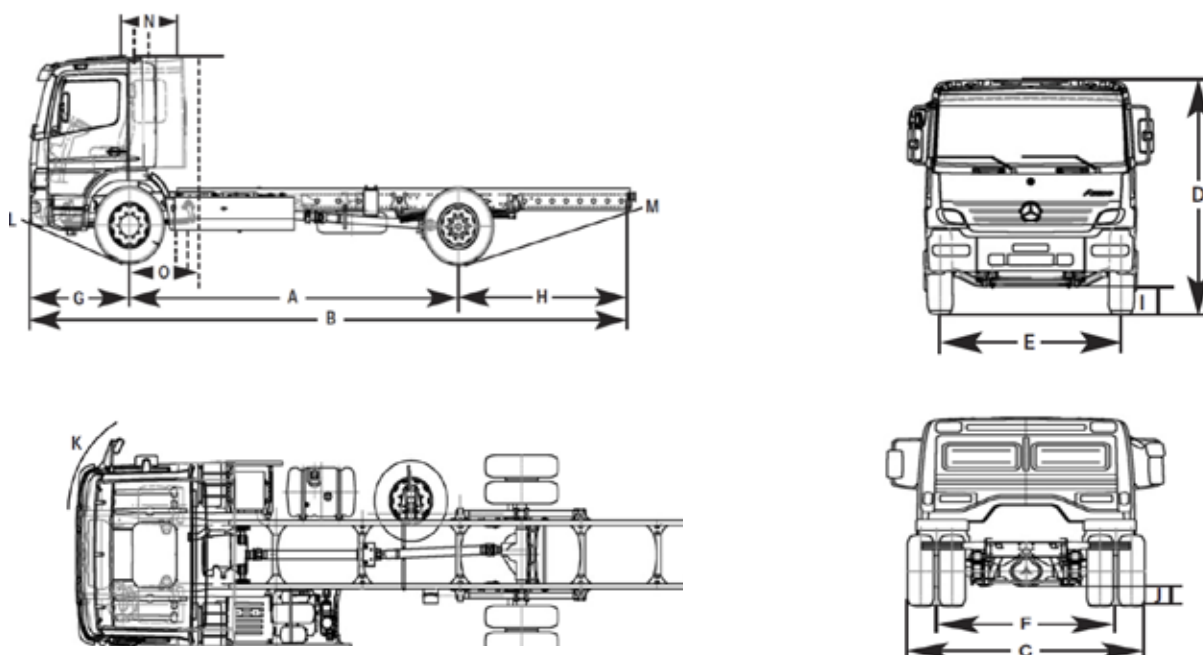
CABINA

- Lunas Electricas Piloto + Copiloto
- Pared posterior de cabina sin ventana.
- Tempomat
- Retrovisor de ajuste eléctrico en el lado del acompañante.
- Retrovisor para rampas en lado del acompañante.
- Retrovisor gran angular en el lado del conductor.
- Asientos con reposacabezas incluido.
- Soporte columna de dirección ajustable.
- Tacógrafo para 2 conductores
- Faros antiniebla Halogenos
- Parasol Exterior
- Asiento de conductor con amortiguación neumática.
- Suspensión de confort para la cabina.

OTROS

Tanque combustible	1 x 300 Lts de plástico.	-Depósito Adblue 35 Lts.
Escape de Gases	Silenciador principal lado derecho del bastidor.	

Dimensiones (mm) - Chasis con cabina sin carrocería



A - Distancia entre ejes (mm)	3571	Largo carrozable ampliando solo voladizo (mm)	5325
B - Largo Total (mm)	6254	Peso vacío eje delantero	3350
C - Ancho (mm)	2406	Peso vacío eje Trasero	1680
D - Altura Descargado (mm)	2774	Peso vacío Total	5030
E - Ancho eje delantero (mm)	1965	Peso admisible eje delantero	6500
F - Ancho Eje trasero (mm)	1880	Peso admisible eje Trasero	11000
G - Voladizo Delantero (mm)	1440	Peso admisible total (PBV)	17500
H - Voladizo Trasero (mm)	1181	Capacidad de carga	12470
"O - Distancia eje delantero/pared de cabina: (mm)"	390	Peso Bruto Combinado (PBC)	33000
Largo carrozable (mm)	4362		

Mercedes-Benz se reserva el derecho de cambiar las especificaciones técnicas de sus productos sin previo aviso.
Fotos pueden incluir opcionales.

DIVEMOTOR

CONCESIONARIOS EN LIMA

Av. Nicolás de Ayllón 2635, El Agustino. Telf: 630-2480
 Av. Canadá N° 1160, La Victoria, Lima. Telf: 712-2000. Fax: 712-2049
 Av. Elmer Faucett N° 217, Callao. Telf: 712-2065
 Panamericana Sur km 24. Telg: 712-2065

CONCESIONARIAS EN PROVINCIA

CONCESIONARIO CAJAMARCA: Av. Vía Evitamiento Norte N° 243, El Bosque. Telf: (076) 34-1909
CONCESIONARIO PIURA: Parque Piura Futura, Lote 6D-2. Veintiséis de Octubre, carretera salida Piura a Sullana
CONCESIONARIO TRUJILLO: Av. Teodoro Valcárcel N° 983, Urb. Santa Leonor. Telf: (044) 22-1686
CONCESIONARIO AREQUIPA: Variante Uchumayo Km 5, Cerro Colorado. Telf: (54) 272077
CONCESIONARIO HUARAZ: Carretera Huaraz Monterrey Km3.2, Vichay, Independencia. Telf: (043) 22-1710
CONCESIONARIO CUSCO: Carretera Cusco. Abancay Km 11 Anta. Distrito de Cachimayo (084) 246800 Anexo 3016
CONCESIONARIO JULIACA: Jr. Lambayeque N° 440. Telf: (051) 32-3422
CONCESIONARIO CERRO DE PASCO: Av. Ramón Castilla Mz. 10 Lote 1 - Villa de Pasco Tinyahuarco. Telf: 963701028
CONCESIONARIO HUANCAYO: Av. Mariscal Castilla N° 4708, El Tambo. Telf: (064) 243-6791
CONCESIONARIO LAMBAYEQUE: Carretera Panamericana Norte Km. 779.5 Telf: (074) 310113