



# Camiones Mercedes-Benz

## Ficha Técnica

Atego 1721/54  
Cabina Mega  
Año Modelo 2024



Mercedes-Benz

## MOTOR

|                              |   |
|------------------------------|---|
| <b>Modelo:</b>               | MB OM-924 LA Euro 5, con mando electrónico                              |
| <b>Tipo:</b>                 | 4 cilindros verticales en línea, turbocooler<br>Freno motor (Top Brake) |
| <b>Potencia:</b>             | 210 cv a 2200 rpm   |
| <b>Par Motor:</b>            | 780 Nm de 1200 a 1600 rpm   |
| <b>Cilindrada total:</b>     | 4.800 cc  |
| <b>Alternador (V/A):</b>     | 28 / 80 V/A   |
| <b>Baterías:</b>             | 2 x 12/100 Ah   |
| <b>Sistema de inyección:</b> | Bomba - Conductor - Inyector (PLD).                                     |

Curvas de desempeño: Motor OM 924 LA Euro V  
Potencia 210 Cv a 2200 rpm/ Torque 780 Nm @ 1200 a 1600 rpm



## DESEMPEÑO DEL VEHÍCULO

|   |                           |
|---|---------------------------|
| <b>Reducción eje trasero:</b>           | 4.88                      |
| <b>Velocidad máxima:</b>                | 100 km/h                  |
| <b>Pendiente superable (PBV/ PBVC):</b> | 37.0% / 27% (Máxima)      |
| <b>Pendiente superable (PBV/ PBVC):</b> | 26.0% / 20% (En arranque) |

## TRANSMISIÓN

|                         |                    |                         |
|-------------------------|--------------------|-------------------------|
| <b>Tipo:</b>            | Monodisco          | Accionamiento mecánico  |
| <b>Caja de cambios:</b> | G 85-6 / 6.7 - 0.7 | Toma de fuerza opcional |
|                         | 1.ª marcha = 6,70  | Embrague: Ø 395 mm      |
|                         | 2.ª marcha = 3,81  |                         |
|                         | 3.ª marcha = 2,29  |                         |
|                         | 4.ª marcha = 1,48  |                         |
|                         | 5.ª marcha = 1,00  |                         |
|                         | 6.ª marcha = 0,73  | Marcha atrás = 6,29     |

## EJES

### Eje delantero:

|                           |                 |
|---------------------------|-----------------|
| <b>Modelo:</b>            | MB VL3/37 D-6,5 |
| <b>Tipo:</b>              | Rígido          |
| <b>Capacidad técnica:</b> | 6,500 Kg        |

### Eje Trasero

|                           |                    |
|---------------------------|--------------------|
| <b>Modelo:</b>            | MB HL5/61 DZ-11    |
| <b>Tipo:</b>              | De doble reducción |
| <b>Capacidad técnica:</b> | 11,000 Kg          |

**Reducción eje trasero:** 4,88/6,84 (39:8)

## SUSPENSIÓN

### Delantera:

|   |
|---|
| Ballestas parabólicas                       |
| Amortiguadores telescópicos de doble acción |
| Estabilizador delantero                     |
| Capacidad: 6,000 Kg                         |

### Trasera:

|   |
|---|
| Ballestas parabólicas                       |
| Amortiguadores telescópicos de doble acción |
| Estabilizador trasero                       |
| Capacidad: 10,300 Kg                        |

## NEUMÁTICOS

## CHASIS

|                               | MODELO                 | CANTIDAD |                              | Centro | Detrás |
|-------------------------------|------------------------|----------|------------------------------|--------|--------|
| <b>Aros:</b>                  | 7.5 x 22.5             |          | <b>Anchura (mm)</b>          | 830    | 1050   |
| <b>Neumáticos delanteros:</b> | 275/80R22.5            | 2        | <b>Altura (mm):</b>          | 974    | 1035   |
| <b>Neumáticos traseros:</b>   | 275/80R22.5            | 4        |                              |        |        |
| <b>Repuesto:</b>              | 7.5 x 22.5-275/80R22.5 | 1        | <b>Diametro de Giro (m):</b> | 20     |        |

## DIRECCIÓN

|                          |                       |
|--------------------------|-----------------------|
| <b>Modelo</b>            | ZF 8097               |
| <b>Tipo</b>              | Asistencia hidráulica |
| <b>Aceite hidráulico</b> | 3.5 litros            |

## SISTEMA DE FRENOS

- Frenos neumáticos de doble circuito independientes.
- Freno de estacionamiento con accionamiento neumático con actuación en las ruedas traseras
- Freno de Tambor en el eje delantero y trasero.
- Secador de aire comprimido
- Freno de Motor a las válvulas + estrangulador constante (Tipo mariposa)
- Tempomat
- Frenos ABS + Control de Tracción (ASR) y EBD

## CABINA

- Cabina Larga con Litera
- Pared posterior de cabina sin ventana.
- Lumbera / tapa en el techo.
- Retrovisor de ajuste eléctrico en el lado del acompañante.
- Lunas eléctricas
- Aire acondicionado
- Asientos con reposacabezas incluido.
- Soporte columna de dirección ajustable.
- Tacógrafo 7 días
- Indicador de temperatura exterior
- Parasol Exterior
- Faros neblineros
- Asiento conductor neumático .

## PESOS Y CAPACIDADES

| Pesos  | Eje Delantero | 1er Eje Trasero | Total      |
|--|---------------|-----------------|------------|
| <b>Vacío sin carrocería *</b>                | 3,480 Kg.     | 1,830 Kg.       | 5,310 Kg.  |
| <b>Pesos Admisibles</b>                      | 6,000 Kg.     | 10,300 Kg.      | 16,300 kg. |
| <b>Capacidad de Carga*</b>                   | 2,520 Kg.     | 8,470 Kg.       | 10,990 Kg. |
| <b>Peso Bruto Vehicular (PBV)</b>            |               |                 | 16,300 Kg. |
| <b>Peso Bruto Vehicular Combinado (PBVC)</b> |               |                 | 27,000 Kg. |

\* Pesos para vehículos estandar, en orden de marcha y sin conductor. Tolerancia de 3%.

## OPCIONALES

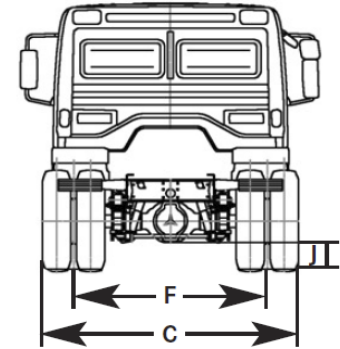
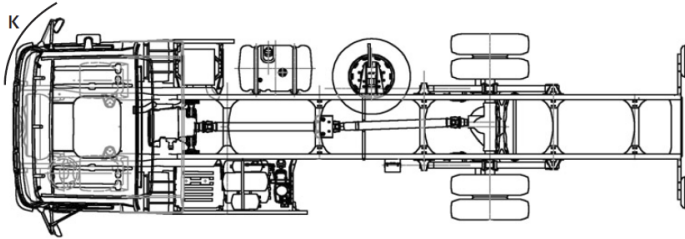
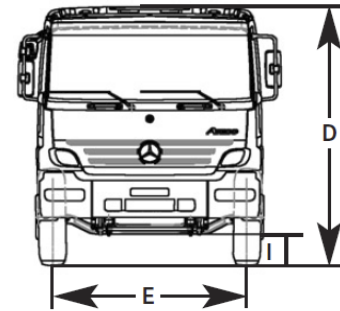
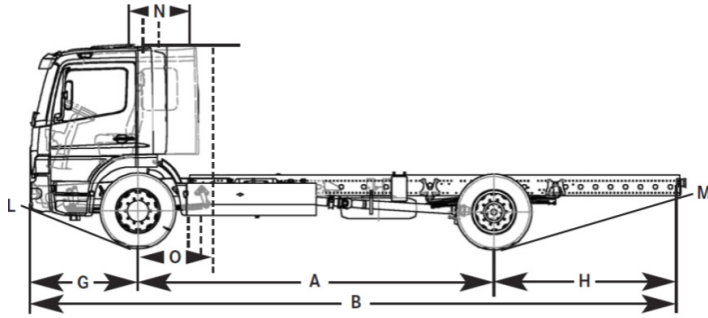
- Aire acondicionado
- Asiento Central para un acompañante adicional en cabina

Opcionales de fabrica solo bajo requerimiento del cliente.

## OTROS

- Tanque Combustible 1 x 300 Lts de plástico.
- Escape de Gases Silenciador principal lado derecho del bastidor.
- Faldon Frontal
- Depósito Adblue 35 Lts

### Dimensiones (mm) - Chasis con cabina sin carrocería



|                               |       |   |       |
|-------------------------------|-------|---|-------|
| A - Distancia entre ejes (mm) | 5,409 | G - Voladizo Delantero (mm)                               | 1,440 |
| B - Largo Total (mm)          | 8,730 | H - Voladizo Trasero (mm)                                 | 1,882 |
| C - Ancho (mm)                | 2,486 | N - Distancia eje delantero/ trasera de la cabina (mm)    | 810   |
| D - Altura Descargado (mm)    | 3,200 | O - Distancia eje delantero/ inicio de la carrocería (mm) | 890   |
| E - Ancho Eje delantero (mm)  | 1,965 | Largo carrozable (mm)                                     | 6,401 |
| F - Ancho Eje trasero (mm)    | 1,880 | Largo carrozable ampliado hasta* (mm)                     | 7,764 |

Mercedes Benz se reserva el derecho de cambiar las especificaciones técnicas de sus productos sin previo aviso.  
Fotos pueden incluir opcionales.

## DIVEMOTOR

### CONCESIONARIOS EN LIMA

Av. Nicolás de Ayllón 2635, El Agustino. Telf: 630-2480  
 Av. Canadá N° 1160, La Victoria, Lima. Telf: 712-2000. Fax: 712-2049  
 Av. Elmer Faucett N° 217, Callao. Telf: 712-2065  
 Panamericana Sur km 24. Telf: 712-2065

### CONCESIONARIAS EN PROVINCIA

**CONCESIONARIO CAJAMARCA:** Av. Vía Evitamiento Norte N° 243, El Bosque. Telf: (076) 34-1909  
**CONCESIONARIO PIURA:** Parque Piura Futura, Lote 6D-2. Veintiséis de Octubre, carretera salida Piura a Sullana  
**CONCESIONARIO TRUJILLO:** Av. Teodoro Valcárcel N° 983, Urb. Santa Leonor. Telf: (044) 22-1686  
**CONCESIONARIO AREQUIPA:** Variante Uchumayo Km 5, Cerro Colorado. Telf: (54) 272077  
**CONCESIONARIO HUARAZ:** Carretera Huaraz Monterrey Km3.2, Vichay, Independencia. Telf: (043) 22-1710  
**CONCESIONARIO CUSCO:** Carretera Cusco. Abancay Km 11 Anta. Distrito de Cachimayo (084) 246800 Anexo 3016  
**CONCESIONARIO JULIACA:** Jr. Lambayeque N° 440. Telf: (051) 32-3422  
**CONCESIONARIO CERRO DE PASCO:** Av. Ramón Castilla Mz. 10 Lote 1 - Villa de Pasco Tinyahuarco. Telf: 963701028  
**CONCESIONARIO HUANCAYO:** Av. Mariscal Castilla N° 4708, El Tambo. Telf: (064) 243-6791  
**CONCESIONARIO LAMBAYEQUE:** Carretera Panamericana Norte Km. 779.5 Telf: (074) 310113